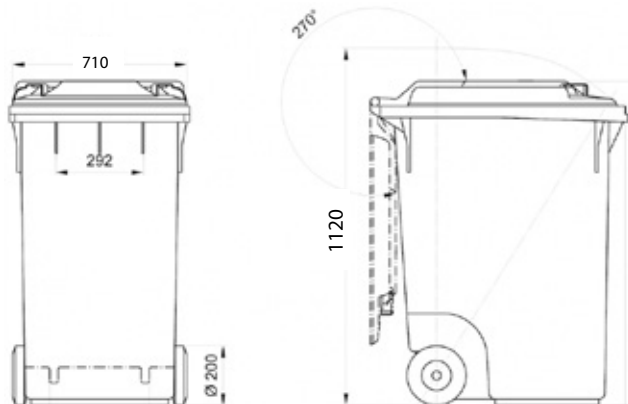


# CONTENEDOR PARA RESIDUOS DE 360L



## CONTENEDORES DE 360L SIN PEDAL

**MARCA:** KYSER  
**CERTIFICACIÓN:** EN 840, ISO 9001-14001-18001 - 45001  
**COLORES:**   
 Colores según LEY DE RECICLAJE N°20.920



## CARACTERÍSTICAS TÉCNICAS

CONTENEDOR DE 360L	
Alto:	111 cm.
Ancho:	70 cm.
Largo o Fondo:	82 cm.
Peso:	19 kg
Carga:	165 kg

TAPAS ergonómicas y abatibles, fabricadas de HDPE que permite su larga durabilidad. De fácil apertura y reposición. Hermetismo que permite minimizar olores, insectos y animales domésticos. Su diseño permite su cierre silencioso.

Mango trasero permite su fácil manejo y traslado, aún con carga.

- Fabricados en HDPE, resistente a la descomposición, frío, temperaturas desde -30° a + 80° sin deformarse ni quebrarse, elementos químicos (detergentes, cloro, etc.). Estabilizado y resistente contra la decoloración debido a rayos ultravioletas (UV).
- El espesor del polietileno es igual en todo el cuerpo, los bordes y tomadores cuentan con mayor reforzamiento para soportar el levantamiento en el alzacontenedor.
- Cantos redondeados para evitar accidentes.
- Paredes lisas para facilitar su limpieza.
- Cuerpo estanco, apilables.
- Piezas fáciles de reponer.
- Su diseño le permite una potente capacidad para soportar golpes y caídas libres debido a su flexibilidad.

RUEDAS de HDPE, llantas de goma con bandaje de caucho para uso intensivo que permite una utilización de trasladarlo con peso incluido. Ecológicas. Diámetro de 200 mm.

\*Disponibilidad de colores según stock