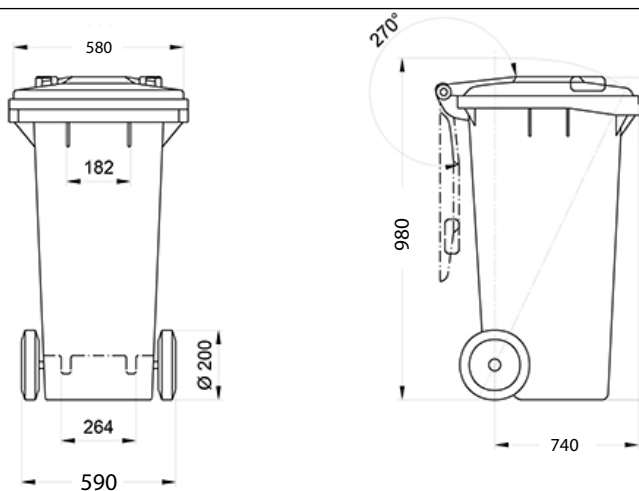


CONTENEDOR DE RESIDUOS 240L- CON PEDAL



CONTENEDOR DE 240L CON PEDAL LATERAL



MARCA: KYSER
CERTIFICACIÓN: EN 840, ISO 9001-14001-18001 - 45001
COLORES:
Colores según LEY DE RECICLAJE N°20.920

CARACTERÍSTICAS TÉCNICAS

CONTENEDOR 240L	
Alto:	98 cm.
Ancho:	59 cm.
Largo:	74 cm.
Peso (kg)	10.60 kg
Carga (kg)	96 kg

TAPAS ergonómicas y abatibles, fabricadas de HDPE que permite su larga durabilidad. De fácil apertura y reposición. Hermetismo que permite minimizar olores, insectos y animales domésticos. Su diseño permite su cierre silencioso.

Mango trasero permite su fácil manejo y traslado, aún con carga.

- Fabricados en HDPE, resistente a la descomposición, frío, temperaturas desde -30° a + 80° sin deformarse ni quebrarse, elementos químicos (detergentes, cloro, etc.). Estabilizado y resistente contra la decoloración debido a rayos ultravioletas (UV).
- El espesor del polietileno es igual en todo el cuerpo, los bordes y tomadores cuentan con mayor reforzamiento para soportar el levantamiento en el alzacontenedor.
- Cantos redondeados para evitar accidentes.
- Paredes lisas para facilitar su limpieza.
- Cuerpo estanco, apilables.
- Piezas fáciles de reponer.
- Su diseño le permite una potente capacidad para soportar golpes y caídas libres debido a su flexibilidad.

RUEDAS de HDPE, llantas de goma con bandaje de caucho para uso intensivo que permite una utilización poco ruidosa y más confiable de trasladarlo con peso incluido. Ecológicas. Diámetro de 200 mm.

PEDAL ANTIDESLIZANTE para fácil apertura sin contacto.

*Disponibilidad de colores según stock