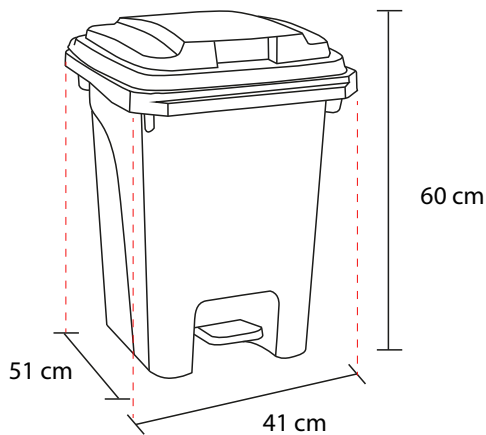


CONTENEDOR PARA RESIDUOS DE 50L



TACHO DE 50L CON PEDAL CENTRAL

MARCA: KYSER
CERTIFICACIÓN: EN 840, ISO 9001-14001-18001 - 45001
COLORES:
 Colores según LEY DE RECICLAJE N°20.920



CARACTERÍSTICAS TÉCNICAS

TACHO 50L	
Alto:	60 cm.
Ancho:	41 cm.
Largo o fondo:	51 cm.

- TAPAS ergonómicas y abatibles, fabricadas de HDPE que permite su larga durabilidad. De fácil apertura y reposición. Hermetismo que permite minimizar olores, insectos y animales domésticos. Su diseño permite su cierre silencioso.
- Mango trasero permite su fácil manejo y traslado, aún con carga.
- Fabricados en HDPE, resistente a la descomposición, frío, temperaturas desde -30° a + 80° sin deformarse ni quebrarse, elementos químicos (detergentes, cloro, etc.). Estabilizado y resistente contra la decoloración debido a rayos ultravioletas (UV).
- El espesor del polietileno es igual en todo el cuerpo, los bordes y tomadores cuentan con mayor reforzamiento para soportar el levantamiento en el alzacontenedor.
- Cantos redondeados para evitar accidentes.
- Su diseño le permite una potente capacidad para soportar golpes y caídas libres debido a su flexibilidad.
- Piezas fáciles de reponer.
- Cuerpo estanco, apilables.
- Paredes lisas para facilitar su limpieza.
- Pedal central

*Disponibilidad de colores según stock