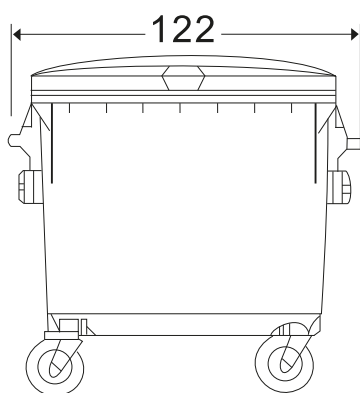
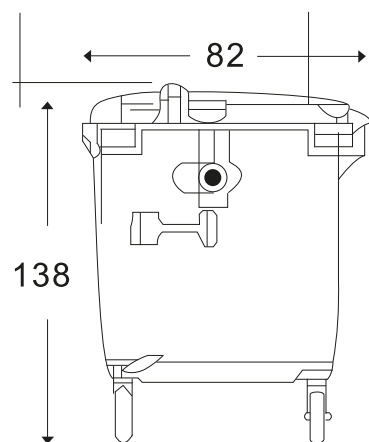


# CONTENEDOR PARA RESIDUOS DE 660L




## CONTENEDORES PLÁSTICOS PARA RESIDUOS

**MARCA:** KYSER  
**CERTIFICACIÓN:** EN 840, ISO 9001-14001-18001 - 45001  
**COLORES:**   
 Colores según LEY DE RECICLAJE N°20.920



## CARACTERÍSTICAS TÉCNICAS

CONTENEDORES 660L	
Alto:	138 cm.
Ancho:	122 cm.
Largo o fondo:	82 cm.
Peso:	37.60 kg.



- TAPAS ergonómicas y abatibles, fabricadas de HDPE que permite su larga durabilidad. De fácil apertura y reposición. Hermetismo que permite minimizar olores, insectos y animales domésticos. Su diseño permite su cierre silencioso.
- Mangos traseros que permite su fácil manejo y traslado, aún con carga.
  - Fabricados en HDPE, resistente a la descomposición, frío, temperaturas desde -30° a + 80° sin deformarse ni quebrarse, elementos químicos (detergentes, cloro, etc.). Estabilizado y resistente contra la decoloración debido a rayos ultravioletas (UV).
  - El espesor del polietileno es igual en todo el cuerpo, los bordes y tomadores cuentan con mayor reforzamiento para soportar el levantamiento en el alzacontenedor.
  - Cantos redondeados para evitar accidentes.
  - Paredes lisas para facilitar su limpieza.
  - Cuerpo estanco, apilables.
  - Su diseño le permite una potente capacidad para soportar golpes y caídas libres debido a su flexibilidad.
- RUEDAS de HDPE, llantas de goma con bandaje de caucho para uso intensivo que permite una utilización poco ruidosa y más confiable de trasladarlo con peso incluido, cuentan con bloqueo Frontal. Ecológicas. Diámetro de 200 mm.

\*Disponibilidad de colores según stock

📞 946 330 379 / 982 920 375    ✉️ [Lmas@ciakayser.com](mailto:Lmas@ciakayser.com)

🌐 [www.ciakayser.com](http://www.ciakayser.com)    📍 Av Los Dominicos 1253 Smp- Lima