



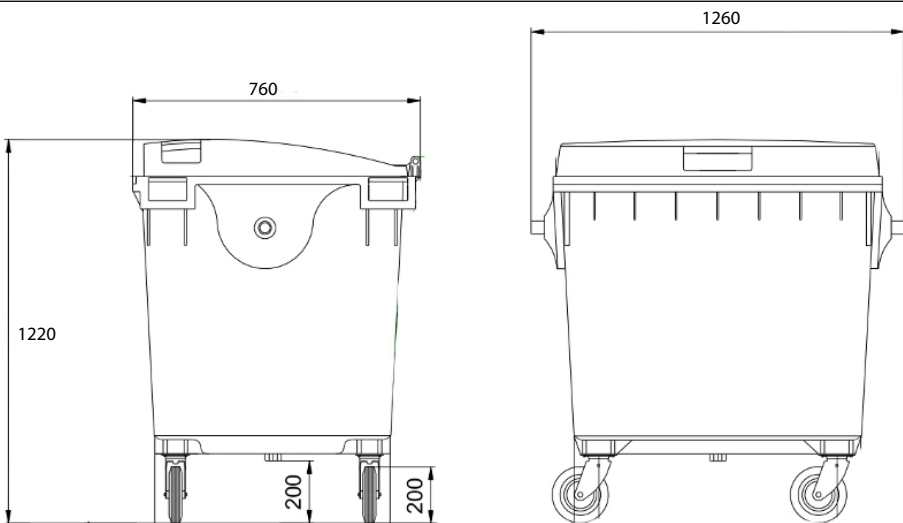
CONTENEDOR DE RESIDUOS DE 660L

COLORES  



CONTENEDORES PLÁSTICOS PARA RESIDUOS

IMPORTADO ALEMANIA
CERTIFICACIÓN EN 840, RAL, ISO 9001, 14001y 50001, 18001 DIN
COLORES  
 Colores según LEY DE RECICLAJE N°20.920



CARACTERÍSTICAS TÉCNICAS

Contenedores	660L
Alto (cm)	122
Ancho (cm)	126
Fondo (cm)	76



TAPAS ergonómicas y abatibles, fabricadas de HDPE que permite su larga durabilidad. De fácil apertura y reposición. Hermetismo que permite minimizar olores, insectos y animales domésticos. Su diseño permite su cierre silencioso.

Mangos traseros que permite su fácil manejo y traslado, aún con carga.

- Fabricados en HDPE, resistente a la descomposición, frío, temperaturas desde -30° a + 80° sin deformarse ni quebrarse, elementos químicos (detergentes, cloro, etc.). Estabilizado y resistente contra la decoloración debido a rayos ultravioletas (UV).
- El espesor del polietileno es igual en todo el cuerpo, los bordes y tomadores cuentan con mayor reforzamiento para soportar el levantamiento en el alzacontenedor.
- Cantos redondeados para evitar accidentes.
- Paredes lisas para facilitar su limpieza.
- Cuerpo estanco, apilables.
- Su diseño le permite una potente capacidad para soportar golpes y caídas libres debido a su flexibilidad.

RUEDAS de HDPE, llantas de goma con bandaje de caucho para uso intensivo que permite una utilización poco ruidosa y más confiable de trasladarlo con peso incluido, cuentan con bloqueo Frontal. Ecológicas. Diámetro de 200 mm.

*Disponibilidad de colores según stock