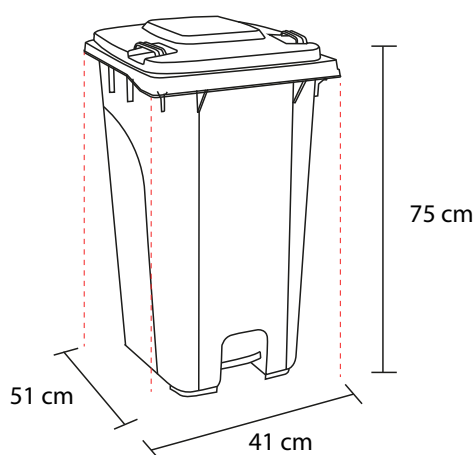


TACHO DE RESIDUOS DE 80L - CON PEDAL



TACHO DE 80L CON PEDAL CENTRAL

MARCA: KYSER
CERTIFICACIÓN: EN 840, ISO 9001-14001-18001 - 45001
COLORES:
 Colores según LEY DE RECICLAJE N°20.920



CARACTERÍSTICAS TÉCNICAS

TACHO DE 80L	
Alto:	75.50 cm.
Largo o fondo:	41 cm.
Ancho:	51 cm.



TAPAS ergonómicas y abatibles, fabricadas de HDPE que permite su larga durabilidad. De fácil apertura y reposición. Hermetismo que permite minimizar olores, insectos y animales domésticos. Su diseño permite su cierre silencioso.

Mango trasero permite su fácil manejo y traslado, aún con carga.

- Fabricados en HDPE, resistente a la descomposición, frío, temperaturas desde -30° a +80° sin deformarse ni quebrarse, elementos químicos (detergentes, cloro, etc.). Estabilizado y resistente contra la decoloración debido a rayos ultravioletas (UV).
- El espesor del polietileno es igual en todo el cuerpo, los bordes y tomadores cuentan con mayor reforzamiento para soportar el levantamiento en el alzacontenedor.
- Cantos redondeados para evitar accidentes.
- Paredes lisas para facilitar su limpieza.
- Cuerpo estanco, apilables.
- Piezas fáciles de reponer.
- Su diseño le permite una potente capacidad para soportar golpes y caídas libres debido a su flexibilidad.

PEDAL para fácil apertura sin contacto.

*Disponibilidad de colores según stock

📞 946 330 379 / 982 920 375 ✉️ Lmas@ciakayser.com

🌐 w.w.w.ciakayser.com 📍 Av Los Dominicos 1253 Smp- Lima