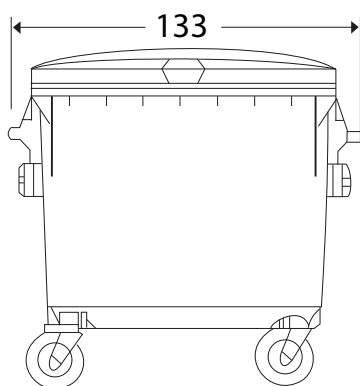
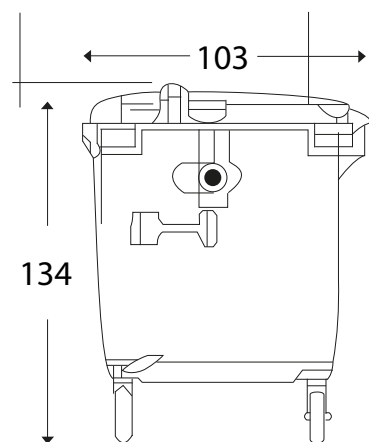


CONTENEDOR PARA RESIDUOS DE 1100L



CONTENEDORES PLÁSTICOS PARA RESIDUOS

MARCA: KYSER
CERTIFICACIÓN: EN 840, ISO 9001-14001-18001 - 45001
COLORES:  Colores según LEY DE RECICLAJE N°20.920



CARACTERÍSTICAS TÉCNICAS

CONTENEDORES 1100L

Alto:	134 cm.
Ancho:	133 cm.
Largo o fondo:	103 cm.



TAPAS ergonómicas y abatibles, fabricadas de HDPE que permite su larga durabilidad. De fácil apertura y reposición. Hermetismo que permite minimizar olores, insectos y animales domésticos. Su diseño permite su cierre silencioso.

Mangos traseros que permite su fácil manejo y traslado, aún con carga.

- Fabricados en HDPE, resistente a la descomposición, frío, temperaturas desde -30° a + 80° sin deformarse ni quebrarse, elementos químicos (detergentes, cloro, etc.). Estabilizado y resistente contra la decoloración debido a rayos ultravioletas (UV).
- El espesor del polietileno es igual en todo el cuerpo, los bordes y tomadas cuentan con mayor reforzamiento para soportar el levantamiento en el alzacontenedor.
- Cantos redondeados para evitar accidentes.
- Paredes lisas para facilitar su limpieza.
- Cuerpo estanco, apilables.
- Su diseño le permite una potente capacidad para soportar golpes y caídas libres debido a su flexibilidad.

RUEDAS de HDPE, llantas de goma con bandaje de caucho para uso intensivo que permite una utilización poco ruidosa y más confiable de trasladarlo con peso incluido, cuentan con bloqueo Frontal. Ecológicas. Diámetro de 200 mm.

*Disponibilidad de colores según stock

946 330 379 / 982 920 375 Lmas@ciakayser.com

w.w.w.ciakayser.com Av Los Dominicos 1253 Smp- Lima